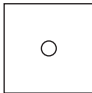
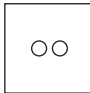
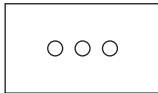
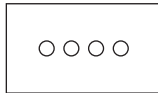


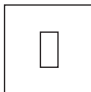
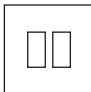
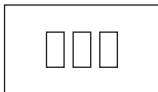
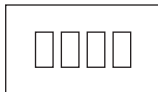
Forbes & Lomax Price List (単位：円)

Plate

for Toggle Switch

Finish Color				
クリア / CL	3,500	3,500	9,500	9,500
ステンレスシルバー / SS	4,700	4,700	9,500	9,500
ニッケルシルバー / SN	6,400	6,400	14,000	14,000
アンティークブロンズ / AB	6,400	6,400	14,000	14,000
アンティークゴールド / OLB	9,000	9,000	15,000	15,000
ブラッシュドブラス / QBB	6,400	6,400	14,000	14,000
アンラッカードブラス / U	4,000	4,000	9,500	9,500

for Rocker Switch

Finish Color				
クリア / CL	3,000	3,000	6,000	6,000
ステンレスシルバー / SS	3,000	3,000	6,000	6,000
ニッケルシルバー / SN	5,500	5,500	11,000	11,000
アンティークブロンズ / AB	5,500	5,500	11,000	11,000
アンティークゴールド / OLB	8,000	8,000	13,000	13,000
ブラッシュドブラス / QBB	5,500	5,500	11,000	11,000
アンラッカードブラス / U	3,500	3,500	7,000	7,000

for Wide Rocker Switch

Finish Color	
クリア / CL	3,000
ステンレスシルバー / SS	3,000
ニッケルシルバー / SN	5,500
アンティークブロンズ / AB	5,500
アンティークゴールド / OLB	8,000
ブラッシュドブラス / QBB	5,500
アンラッカードブラス / U	3,500

Switch (単位：円)

Toggle Switch



Finish Color	3 路 (片切り可)	4 路 (片切り可・3 路不可)
シルバー / SL	5,500	8,000
鏡面シルバー / SMS	5,500	8,000
アンティークゴールド / UB	5,500	8,000
アンティークブロンズ / AB	5,500	8,000
鏡面ゴールド / PB	5,500	8,000
サテンデザートブラス / SDB	5,500	8,000

Rocker Switch



Finish Color	3 路 (片切り可)	4 路 (片切り可・3 路不可)
シルバー / SL	5,000	7,500
鏡面シルバー / SMS	5,000	7,500
アンティークゴールド / UB	5,000	7,500
アンティークブロンズ / AB	5,000	7,500
鏡面ゴールド / PB	5,000	7,500
サテンデザートブラス / SDB	5,000	7,500

Wide Rocker Switch



Finish Color	3 路 (片切り可)
シルバー / SL	5,000
鏡面シルバー / SMS	5,000
アンティークゴールド / UB	5,000
アンティークブロンズ / AB	5,000
鏡面ゴールド / PB	5,000
サテンデザートブラス / SDB	5,000

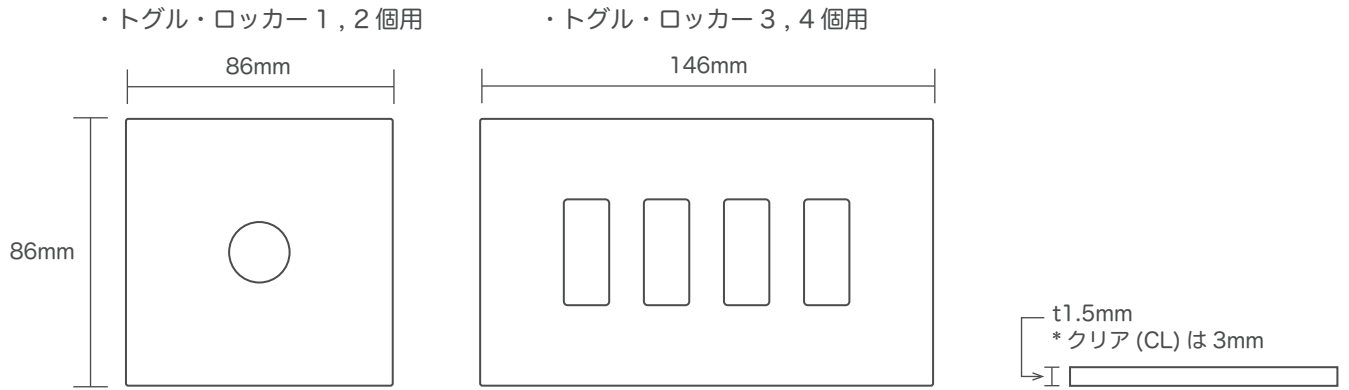
Push Switch



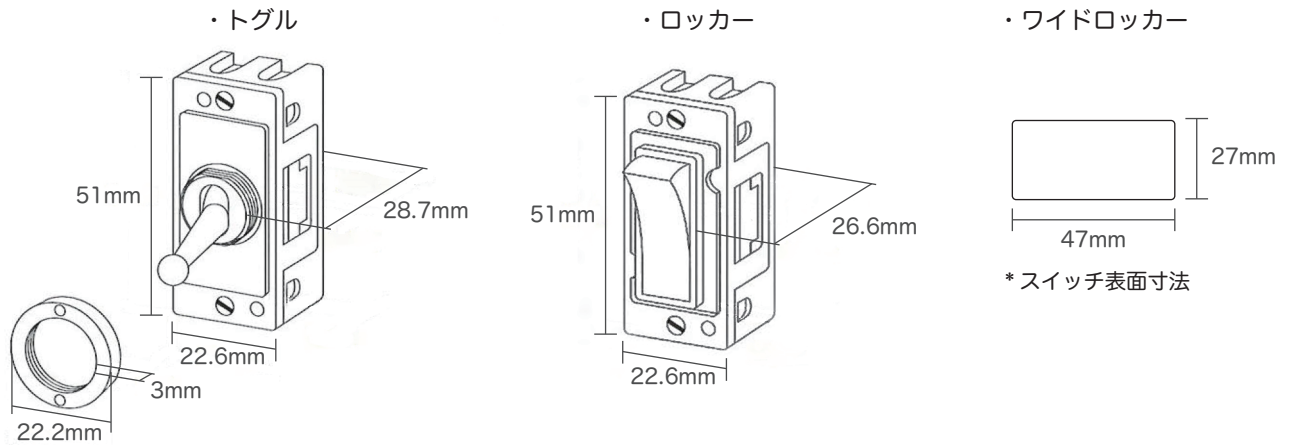
Finish Color	片切り
シルバー / SL	6,500
鏡面シルバー / SMS	6,500
アンティークゴールド / UB	6,500
アンティークブロンズ / AB	6,500
鏡面ゴールド / PB	6,500
サテンデザートブラス / SDB	6,500

Module Size Data

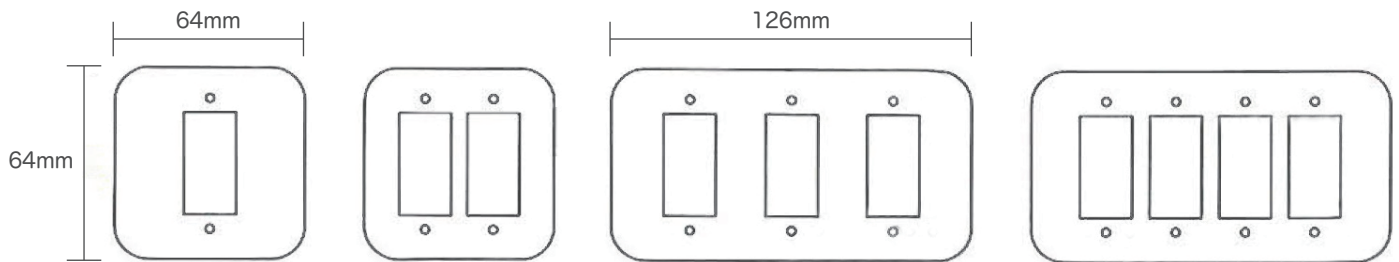
■ Plate Size



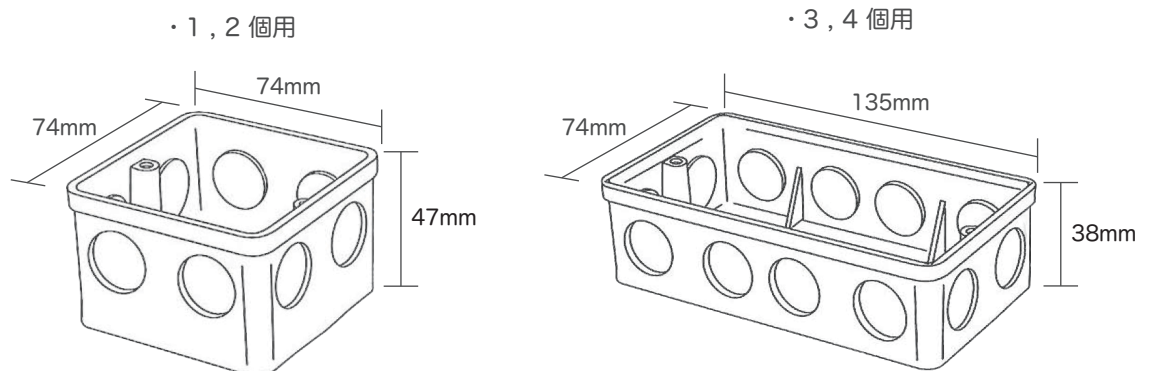
■ Switch Size



■ Grid Size

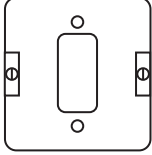
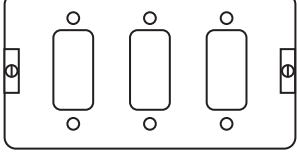


■ Box Size



Switch Parts

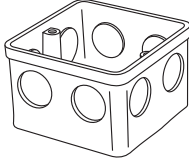
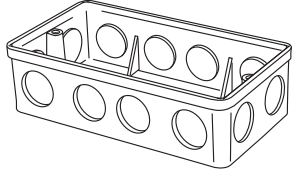
Grid

For 1 switch Type		For 3 switch Type	
	1,700		1,700
For 2 switch Type	1,700	For 4 switch Type	1,700

(単位：円)

Box

※ 松下電工製スイッチボックスには適合しておりませんので、こちらの専用のボックスが必要になります。

	
Small For 1 & 2 Switch Type	Large For 3 & 4 Switch Type
800	800

(単位：円)